

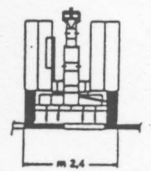
CM 62A GRU SERIE MONOTRAVE MISTA

ALLINEAMENTO AEREO DEL BRACCIO BREVETTATO
TORRE AD INCLINAZIONE VARIABILE BREVETTATA
MONTAGGIO OLEODINAMICO ALIMENTAZIONE MONOTRIFASE

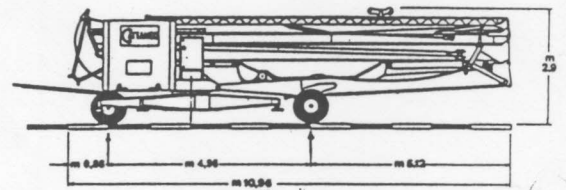
SAGOMA LARGHEZZA

MINIMA

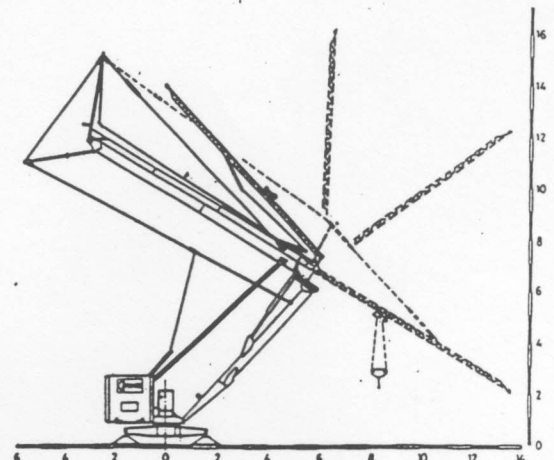
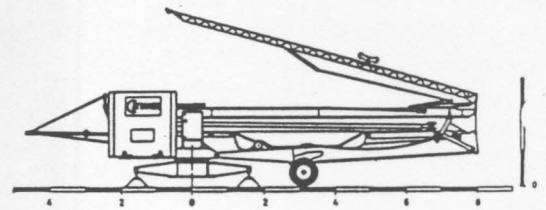
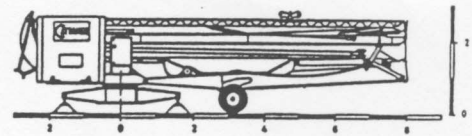
MASSIMA



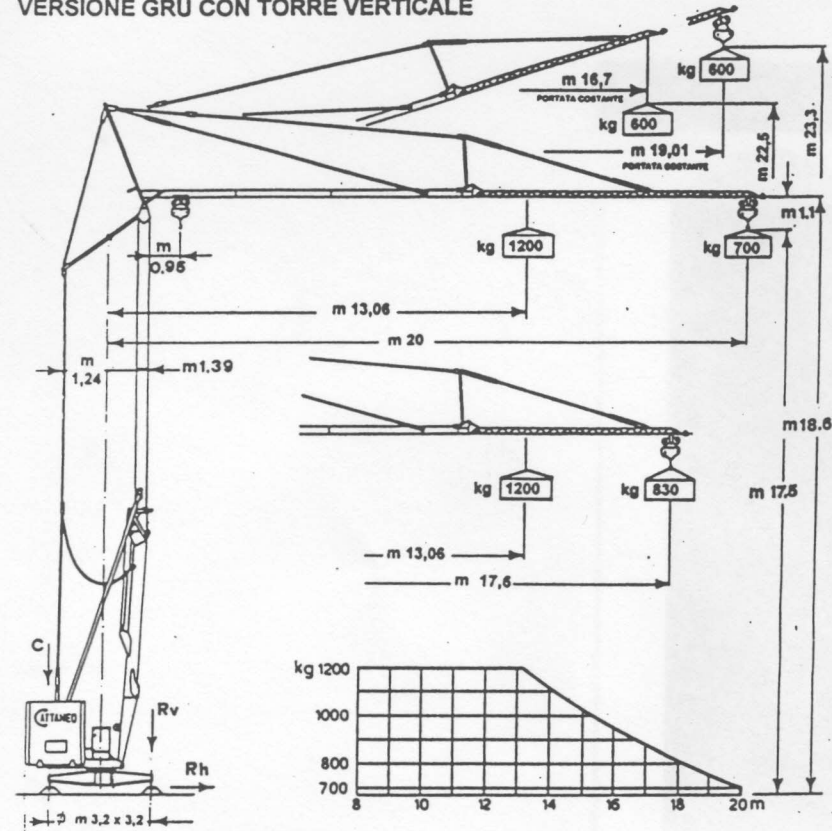
SAGOMA DELLA GRU AL TRAINO



SEQUENZE DI MONTAGGIO E SMONTAGGIO

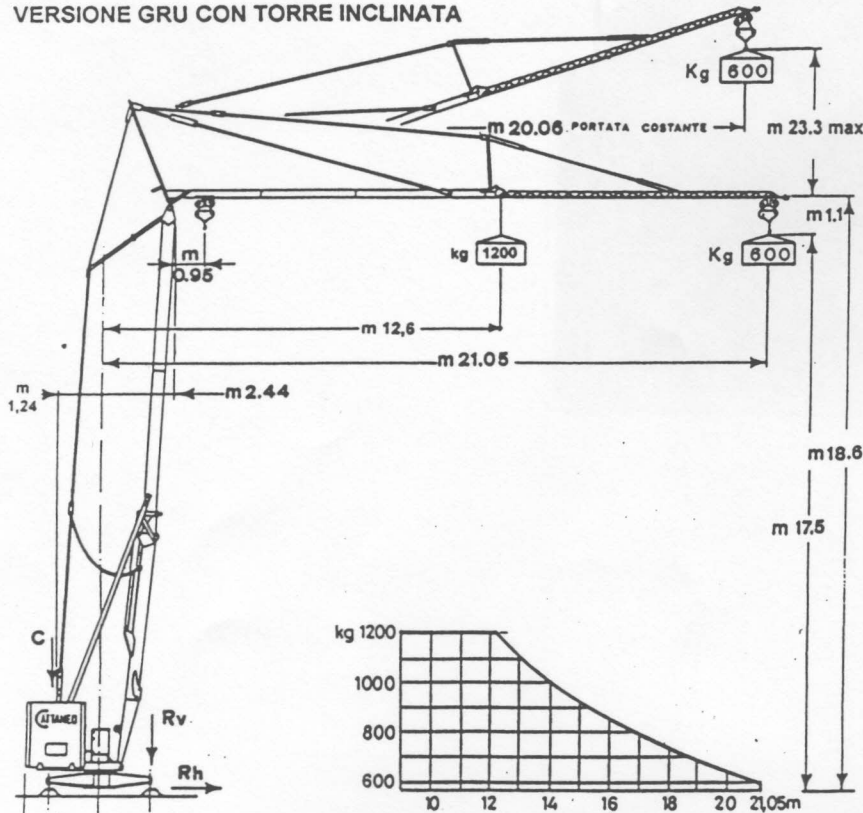


VERSIONE GRU CON TORRE VERTICALE



- R = m 2,42 ← VERSIONE CON CASSONI
- R = m 2,28 ← VERSIONE CON LASTRE LATERALI
- R = m 1,95 ← VERSIONE CON LASTRE TRASVERSALI

VERSIONE GRU CON TORRE INCLINATA



- R = m 2,42 ← VERSIONE CON CASSONI
- R = m 2,28 ← VERSIONE CON LASTRE LATERALI
- R = m 1,95 ← VERSIONE CON LASTRE TRASVERSALI