

25zT



Concrete solutions. Always.

Motore 3TNV76

Potenza massima 15,5 kW - 21,0 HP

Peso operativo 2.410 - 2.540 kg

 **EUROCOMACH®**

25zT

Peso operativo con tettuccio (con cingoli in gomma)	kg	2.410
Peso operativo con cabina (con cingoli in gomma)	kg	2.540
Velocità di traslazione (AUTO TWO SPEED)	km/h	1 ^a : 0 ÷ 2,6 / 2 ^a : 0 ÷ 4,3
Velocità di rotazione	rpm	11

MOTORE

Modello	YANMAR 3TNV76 - STAGE 5	
Potenza (2.400 rpm)	kW - HP	15,5 - 21,1
Cilindrata	cc	1.116
Numero di cilindri	n°	3
Raffreddamento	acqua	
Consumo	lt/h	3,1
Alternatore	V (A)	12 (40)
Batteria	V (Ah)	12 (65)

IMPIANTO IDRAULICO

Tipologia pompe	portata variabile	
Cilindrata pompe	cc	2 x 13 + 8,3
Portata pompe	lt/min	2 x 28,5 + 18
Pressione max di taratura impianto	bar	230
Impianto ausiliario:	Portata max	lt/min
	Pressione max	bar
		45
		210

PRESTAZIONI

Profondità di scavo max braccio standard (braccio optional)	mm	2.725 (2.925)
Altezza max scarico con tettuccio braccio standard (braccio optional)	mm	3.354 (3.488)
Altezza max scarico con cabina braccio standard (braccio optional)	mm	3.212 (3.330)
Forza di strappo alla benna (braccio standard) ISO 6015	daN	2.200
Forza di rottura braccio (braccio standard) ISO 6015	daN	1.450
Forza di trazione	daN	2.200
Pressione al suolo con cingoli in gomma e tettuccio (cabina)	kg/cm ²	0,28 (0,29)
Pendenza superabile	60% - 30°	

DIMENSIONI

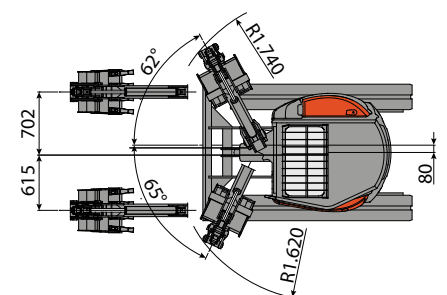
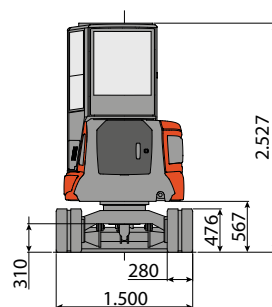
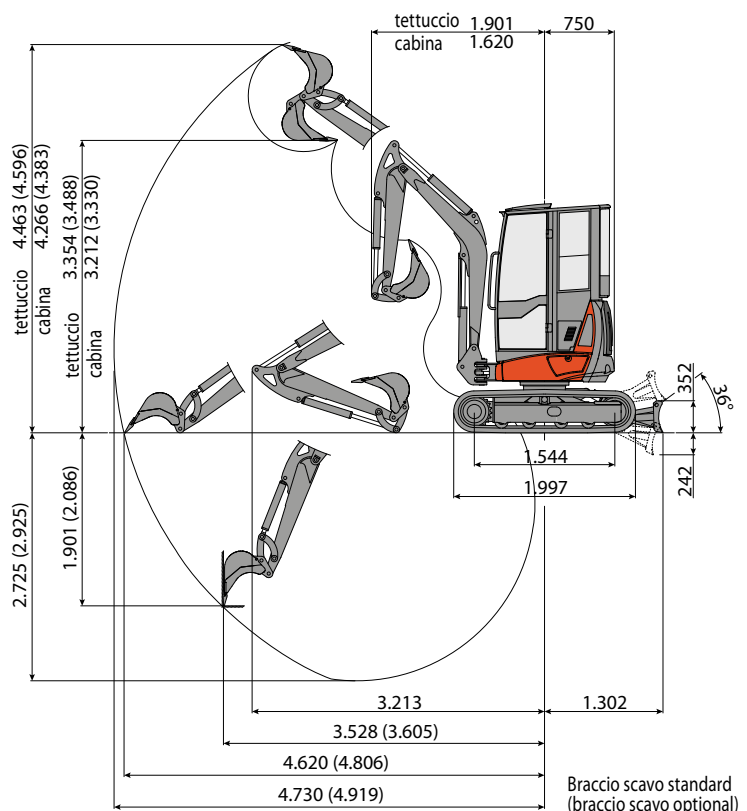
Larghezza massima	mm	1.500
Altezza totale	mm	2.527
Raggio di rotazione posteriore	mm	750
Lunghezza braccio scavo standard (braccio optional)	mm	1.350 (1.550)
Larghezza cingoli	mm	280
Numero rulli (per ciascun lato)	n°	4

RIFORNIMENTI

Serbatoio gasolio	lt	26
Serbatoio olio idraulico	lt	29
Capacità sistema idraulico	lt	40
Capacità sistema di raffreddamento	lt	5
Olio motore	lt	2,8

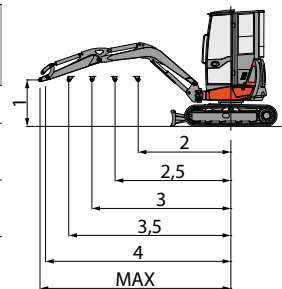
COMANDI

Primo braccio, braccio scavo, benna e rotazione torretta	2 manipolatori servocomandati
Movimenti dei cingoli (compresa controrotazione)	2 leve servocomandate
Lama reinterro	leva servocomandata
Impianto ausiliario (semplice o doppio effetto)	comando potenziometrico su manipolatore dx
Brandeggio	comando potenziometrico su manipolatore sx



CAPACITÀ DI SOLLEVAMENTO

Sbraccio riferito al centro di rotazione (m)	2	2,5	3	3,5	4	MAX
Frontale e lama abbassata	1048	709	557	479	422	413
Frontale e lama alzata	750	548	428	330	266	248
Laterale	795	578	446	349	281	270



La capacità di sollevamento è basata sulla norma ISO 10567 e non eccede oltre il 75% del carico statico di ribaltamento o dell'87% della capacità di sollevamento idraulico della macchina.

 **EUROCOMACH**