

TAKEUCHI[®]
From World First to World Leader



TB210R



Tutte le macchine Takeuchi sono *Made in Japan*.
Garanzia di elevata qualità, affidabilità e cura di ogni dettaglio.
Dalla progettazione all'immissione sul mercato.

MINIESCAVATORE

CINGOLATO



Peso operativo 1.160 KG



Potenza motore netta 8,8 kW



Profondità di scavo 1,75 m



Larghezza del carro 75 / 102 cm



INDICE

MINIESCAVATORE



PRESTAZIONI 05

- Altezza di scarico: 2,1 m
- Profondità di scavo verticale: 1,75 m



COMFORT 08

- Sedile Comfort
- Blocco rotazione meccanico



FUNZIONAMENTO 09

- Ausiliario: 22,2 l/min
- Comando a pedale e selezionatore martello / pinza



MANUTENZIONE 11

- Facile accesso a tutti i componenti



SPECIFICHE 14

- Carro allargabile: 750/1020 mm
- Motore a 3 cilindri



ATTREZZATURE 17

- Selezione benna
- Martelo Epiroc



PRESTAZIONI

MINIESCAVATORE

IL MINIESCAVATORE TB210R È IL COMPATTO DELLA GAMMA TAKEUCHI PER ECCELLENZA

Si tratta di un modello innovativo, dotato di un potente motore a 3 cilindri: è capace di raggiungere prestazioni operative nettamente migliori rispetto alla generazione precedente e garantisce quell'idraulica raffinata che è tipica della tradizione Made in Japan, grazie ai suoi manipolatori idraulici di controllo.

Il Tettuccio è ripiegabile all'indietro per la massima maneggevolezza, rendendo l'altezza massima di 1.475 mm ed il suo raggio di rotazione posteriore è davvero ridotto, per lavorare con agilità negli spazi più stretti.



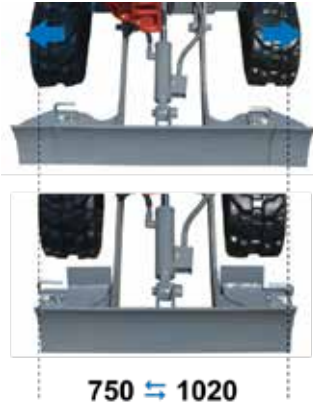
ECCEZIONALE BRANDEGGIO DI 85° SIA A DESTRA CHE A SINISTRA





PRESTAZIONI

MINIESCAVATORE



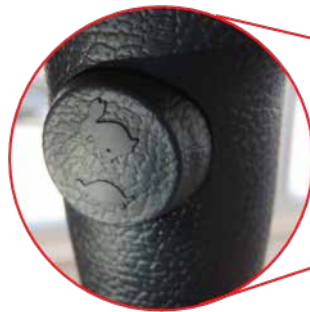
CARRO ALLARGABILE

Leva di azionamento ripiegabile per aumentare lo spazio tra i piedi. 2 asole per la doppia posizione del comando flusso SP1 pinza / martello.

LAMA DOZER ALLARGABILE

Con sistema rapido pin-on, senza utilizzare altre attrezzature.

PULSANTE SECONDA VELOCITÀ SULLA LEVA DI TRASLAZIONE DESTRA



AZIONAMENTO IMPIANTO IDRAULICO AUSILIARIO A PEDALE

Leva di azionamento ripiegabile per aumentare lo spazio tra i piedi. 2 asole per la doppia posizione del comando flusso SP1 pinza / martello.





CONTRAPPESO AVVOLGENTE

La struttura del TB210R prevede un contrappeso posteriore progettato e studiato appositamente per migliorare la stabilità e la capacità di carico della macchina.



FARO DI LAVORO PER UN'ECCELLENTE VISIBILITÀ

Per lavorare in ogni condizione, posto sul braccio di scavo.

Le tubazioni idrauliche passano all'interno del braccio per ridurre il rischio di rotture causate da detriti.

Il cilindro di sollevamento è montato sopra il braccio, nella posizione in cui è maggiormente protetto durante il lavoro.

Tettuccio con funzione anti-ribaltamento (ROPS).

Cilindri idraulici con guarnizioni antipolvere.

Indicazione livello gasolio sul lato macchina a vista, senza aprire il cofano.





COMFORT

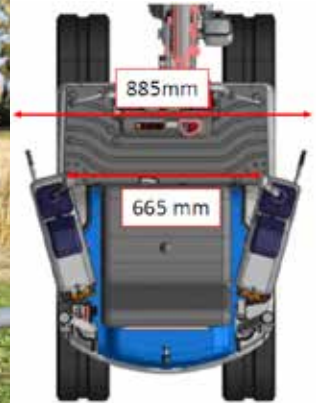
MINIESCAVATORE

LEVE DI SICUREZZA

Nuovo sistema di apertura delle leve di sicurezza per facilitare l'accesso e l'ergonomia dell'operatore. Rispetto la vecchia versione lo spazio di guida è stato incrementato di 20 cm. Sono disponibili 3 diverse configurazioni di apertura delle leve di sicurezza: STANDARD - MEDIA - MASSIMA.

SEDILE COMFORT

In PVC, comodo e resistente, regolabile in profondità.



BRACCIOLI REGOLABILI

Con viti di registrazione disposte posteriormente per la massima comodità al lavoro.



APERTURA BRACCIOLI

Pulsante dedicato per allargare i braccioli verso l'esterno, quindi facilitare la salita e la discesa dell'operatore.



SACCA PORTA DOCUMENTI



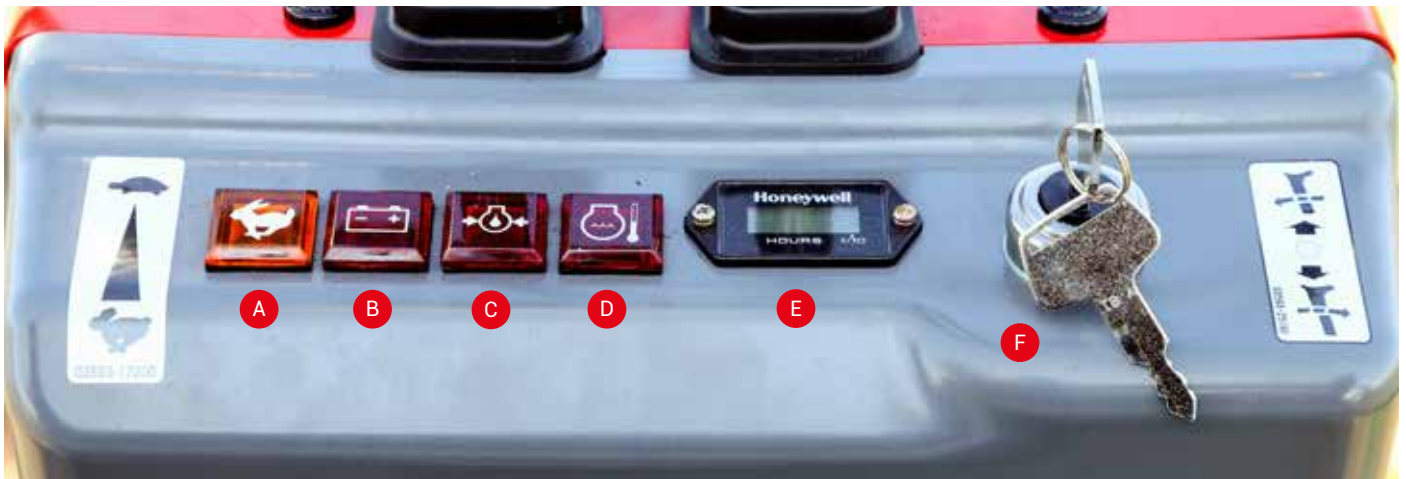
PRESA DI CORRENTE 12V - 5A



FUNZIONAMENTO

MINIESCAVATORE

QUADRO STRUMENTI



- A** Spia di allarme seconda velocità di traslazione.
- B** Spia di allarme carica batteria.
- C** Spia di allarme pressione olio motore.
- D** Spia di allarme liquido refrigerante.
- E** Contaore.
- F** Quadro di accensione.

SERVOCOMANDI IDRAULICI

La raffinata idraulica Takeuchi permette di avere un controllo totale della macchina in ogni condizione di lavoro. Si può eseguire ogni operazione con precisione ed estrema semplicità. Le forze di strappo sono al vertice della categoria.



BRANDEGGIO IDRAULICO

Il TB210R garantisce un ottimo brandeggio del braccio, che è pari a ben 85° sia a sinistra che a destra. Grazie a questo la macchina risulta perfetta per tutti i lavori caratterizzati da spazi ridotti: si può lavorare comodamente, senza dover riposizionare la macchina di continuo.



BLOCCO MECCANICO ROTAZIONE

Spostando la leva è possibile bloccare la rotazione della macchina, utile durante il trasporto.



RUBINETTI LINEE IDRAULICHE

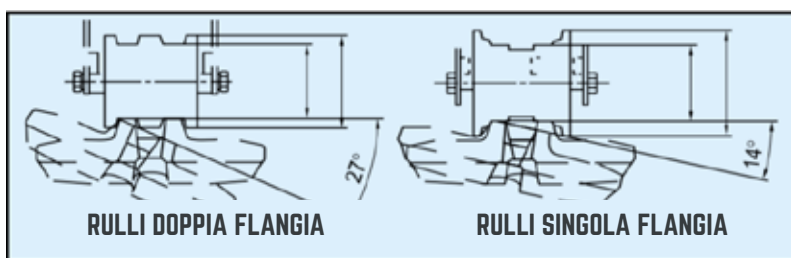


VALVOLA DI SELEZIONE IMPIANTO AUSILIARIO

Il selettore, posto sotto il sedile, permette di cambiare il flusso del circuito ausiliario da singolo effetto, con scarico libero a serbatoio (martello) a doppio effetto (pinza).

RULLI A DOPPIA FLANGIA

Permettono una maggiore area di contatto tra cingolo e rullo. Il carico è distribuito in modo migliore riducendo l'usura di tutte le parti del sottocarro, inoltre riducono il rischio di uscita del cingolo in caso di lavori in pendenza. È possibile lavorare su pendenze doppie rispetto a un cingolo a flangia singola.





MANUTENZIONE

MINIESCAVATORE

ACCESSIBILITÀ ASSOLUTA A TUTTI I COMPONENTI, SOLLEVANDO IL SEDILE

Sul TB210R gli interventi di manutenzione risultano semplici e veloci, grazie ai vani d'ispezione, a cui l'operatore può accedere comodamente. Inoltre, per facilitare gli interventi di ingrassaggio, le valvole sono evidenziate di colore giallo, collocate in punti protetti e il loro posizionamento è riportato all'interno del manuale dell'operatore.

Prima di lasciare la fabbrica, i circuiti idraulici di tutte le macchine sono sottoposti ad un rigoroso lavaggio per eliminare eventuali impurità presenti. L'olio idraulico Long Life di primo equipaggiamento è garantito 4.000h.



Il TB210R è STAGE V!



MANUTENZIONE MIGLIORATA

Con accesso completo al motore e ai componenti elettrici.



MANUTENZIONE

MINIESCAVATORE



Il vano laterale del TB210R consente di accedere facilmente a:

FILTRO ARIA A DOPPIO ELEMENTO

Minimizza le impurità aspirate e migliora l'affidabilità del motore.

FILTRO GASOLIO

Per un'ottimale pulizia del carburante.

DECANTATORE

Elimina gli eventuali residui di acqua.

SERBATOIO OLIO IDRAULICO



VANO ANTERIORE

Con comodo accesso all'astina dell'olio, al filtro olio motore, al motorino di avviamento e all'alternatore.



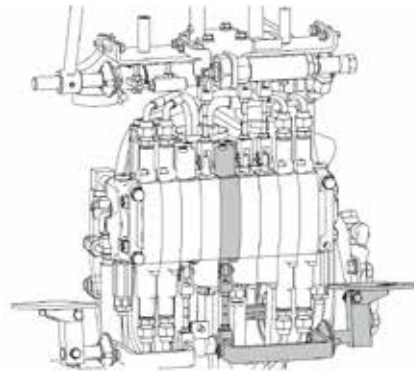
ACCUMULATORE DI SERIE

L'accumulatore è una sacca contenente gas inerte (azoto), quando la pressione all'interno dell'impianto è costante la sacca occupa tutto il volume dell'accumulatore, quando la pressione all'interno dell'impianto diminuisce, la sacca si comprime. I benefici di questo dispositivo sono riportati di seguito:

- È una riserva di Energia in caso di black out della pompa o del motore.
- Garantisce una pressione costante per un lungo periodo.
- Assorbe le sovrappressioni all'interno dell'impianto dei servocomandi.
- Riduce il rumore generato dalle pompe.
- Riduce i danni a valvole, guarnizioni, tubi, ecc...



MOTORE DI ROTAZIONE DELLA TORRETTA



DISTRIBUTORE

Posizionato nello scomparto sotto i piedi, con elementi disassemblabili e valvole di cavitazione installate su ogni elemento.



SACCA PORTA ATTREZZI E PISTOLA INGRASSATRICE



PERNI CON RECUPERO DI GIOCO

Posizionati sul braccio di scavo.



CILINDRI IDRAULICI

Dotati di guarnizioni anti polvere.



PUNTI DI INGRASSAGGIO

Protetti e di colore giallo per essere facilmente individuati.



GARANZIA ESTESA

Takeuchi, consapevole della qualità delle proprie macchine, offre soluzioni differenziate di garanzia estesa.



SPECIFICHE

MINIESCAVATORE

MOTORE

Modello	Kubota D722-E4B
Regolamento Emissioni	2016/1628 - Stage V
Tipo	4 tempi
Raffreddamento	Ad acqua, con ventola soffiante
Iniezione	Diretta
N° di cilindri	3
Allesaggio x corsa	67 x 68 mm
Potenza nominale	
ISO 14396, netta	8,8 kW (11,8 cv) @ 2.200 giri/min
ISO 9249, netta	8,7 kW (11,7 cv) @ 2.200 giri/min
Coppia massima	36 Nm @ 1.900 giri/min
Cilindrata	719 cm ³
Consumo specifico di carburante (65% del carico)	253 g/kWh

Impianto elettrico

Tensione di esercizio	12 V
Batteria	1 x 36 Ah
Motorino d'avviamento	1,2 kW
Alternatore	0,48 kW

PRESTAZIONI OPERATIVE

Massa operativa	1.160 kg
Pressione al suolo	0,280 kg/cm ²
Lunghezza avambraccio di scavo	880 mm
Lunghezza braccio di sollevamento	1.380 mm
Profondità massima di scavo	1.755 mm
Altezza massima di scarico	2.120 mm
Forza di strappo alla benna	11,2 kN
Forza di strappo al braccio	6,4 kN

Sottocarro cingolato

Motore di traslazione idraulico a pistoni assiali a portata variabile a due velocità, dotato di riduttore epicicloidale. Freno di stazionamento a dischi multipli in bagno d'olio, con applicazione a molla e rilascio idraulico.

Velocità di traslazione bassa / alta	2,0 / 3,7 km/h
Pendenza massima superabile	15° (27%)
Forza di trazione massima	12,8 kN
Larghezza pattini	180 mm
Rulli inferiori / superiori per lato	3 / 1
Larghezza carro (largo)	1.020 mm
Larghezza carro (chiuso)	750 mm

Rotazione

Blocco di rotazione meccanico	
Velocità di rotazione	10 giri / min

Lama

Larghezza x altezza	750 / 1.020 x 200 mm
---------------------	----------------------

Altri dati

LwA rumorosità esterna	91 dB(A)
LpA rumorosità alla postazione dell'operatore	77 dB (A)
Livello di vibrazione (EN 12096:1997)	
Braccio destro e sinistro	<2,5 m/s ²
Corpo	<0,5 m/s ²

CIRCUITO IDRAULICO

Pompa a ingranaggi per benna, braccio di sollevamento, brandeggio e cingolo destro e 1° ausiliario. Pompa a ingranaggi per braccio scavo, rotazione, lama, cingolo sinistro e 1° ausiliario. Pompa a ingranaggi per servocomandi.

Tipo pompe	a ingranaggi x 3
Pressione pompe	182 x 2 + 34 x 1 Bar
Portata pompe	11,1 x 2 + 5,8 x 1 l/min

Linee Idrauliche

1° impianto ausiliario	
Portata massima	22,2 l/min
Pressione massima	182 bar

Brandeggio

Brandeggio in fusione unica, a doppio perno per una maggiore robustezza e capacità operativa.

Angolo di brandeggio (sx / dx)	85°/85°
--------------------------------	---------

CAPACITÀ

Serbatoio carburante	12 litri
Sistema idraulico	15 litri
Serbatoio idraulico	9 litri
Olio motore (riempimento)	2,8 litri
Ingranaggio di riduzione traslazione (per lato)	0,33 litri
Refrigerante motore	4 litri

EQUIPAGGIAMENTI STANDARD

Comfort

- Sedile Comfort ammortizzato, regolabile in profondità e reclinabile
- Cintura di sicurezza con avvolgitore
- Braccioli regolabili
- Manuale dell'operatore in italiano
- Presa 12V - 5A
- Faro da lavoro sul braccio
- Sacca attrezzi e pistola ingrassatrice
- Nuovo sistema di apertura delle leve di sicurezza

Sicurezza

- Blocco meccanico di rotazione
- Tettuccio ripiegabile
- Protezione TOPS
- Protezione ROPS

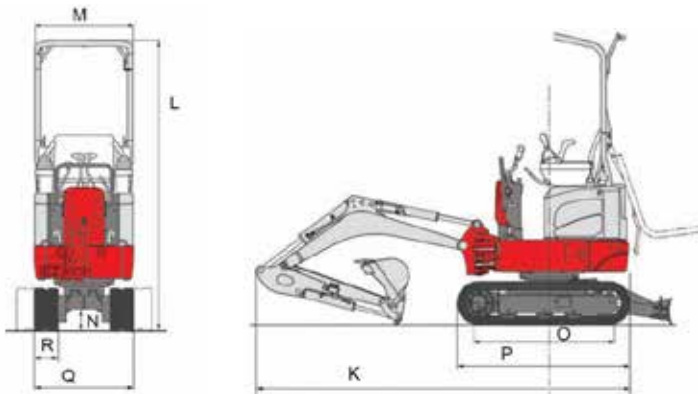
Attrezzature

- Avambraccio, lunghezza 880 mm
- Braccio, lunghezza 1380 mm

IN OPZIONE

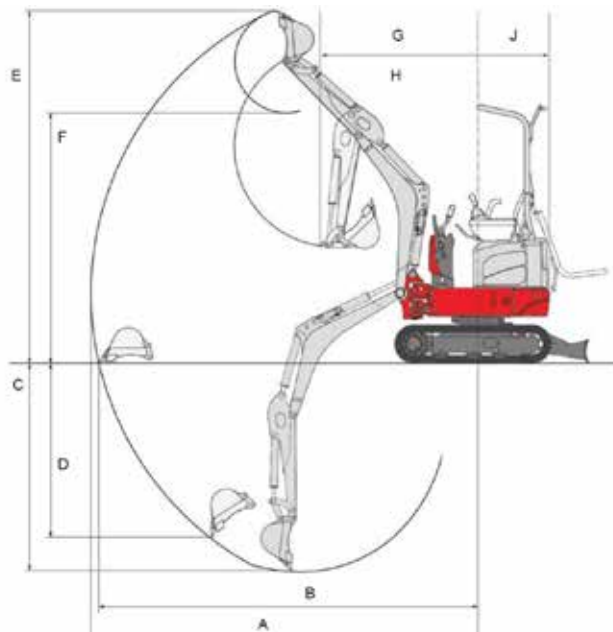
- Estensione di garanzia

DIMENSIONI



TB210R	
	(mm)
K	2.955
L	2.190
M	750
N	160
O	1.005
P	1.325
Q	750
R	180

DIAGRAMMA DI SCAVO



TB210R	
	(mm)
A	3.285
B	3.220
C	1.755
D	1.475
E	2.985
F	2.120
G	1.320
H	980
J	610

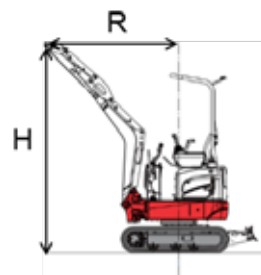
CAPACITÀ DI SOLLEVAMENTO

VERSIONE TETTUCCIO

H. Altezza di sollevamento (m)	Capacità di sollevamento (KG) FRONTALE - LAMA SOLLEVATA				Capacità di sollevamento (KG) LATERALE - LAMA SOLLEVATA					Capacità di sollevamento (KG) LATERALE - LAMA SOLLEVATA			
	R - Raggio di sollevamento (m)				R - Raggio di sollevamento (m)					R - Raggio di sollevamento (m)			
	-				Larghezza cingoli 1.020 mm					Larghezza cingoli 750 mm			
	1 m	1,5 m	2 m	2,5 m	1 m	1,5 m	2 m	2,5 m	3 m	1 m	1,5 m	2 m	2,5 m
2,5 m		174*				177*					164*		
2 m			158*				161*					124*	
1,5 m			184*	144			188*	181				127*	82
1 m		331	208	144		345*	259	181			196*	122	82
0,5 m		303	199	141		379	250	178	144		170	114	78
0 (terra) m		290	192	138		366	243	175			158	107	75
-0,5 m	574	289	189	137	639*	365	240	174		291*	158	105	
-1 m	594	295	192		667*	331*	206*			307*	164*	108*	

Note

- I valori sono conformi a ISO 10567
- Un asterisco (*) indica il carico limitato dalla capacità idraulica
- I carichi delle tabelle non superano l'87% della capacità idraulica di sollevamento o il 75% del carico ribaltabile
- La massa del dispositivo di sollevamento dovrà essere dedotta dalla capacità nominale per determinare il carico netto sollevabile





ATTREZZATURE

MINIESCAVATORE

SELEZIONE BENNA

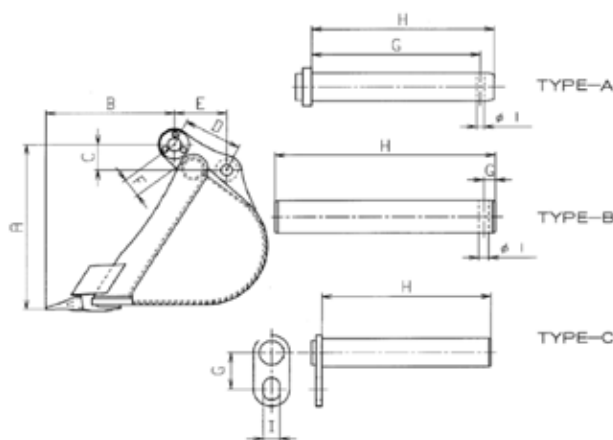
BENNE TB210R		Larghezza	Capacità (l)	BENNE TB210R		Larghezza	Capacità (l)
Attacco Rapido KLAC	Benne scavo	250	12	Attacco Diretto	Benne scavo	200	9
		300	15			250	12
		350	18			300	15
		400	22			350	18
		450	25			400	22
		500	28			450	25
	Benne Pulizia Fossi	600	40		Benne Pulizia Fossi	600	40
		800	54			800	54

Disponibili in:

- attacco diretto
- attacco rapido meccanico

Note

- Dati e specifiche riportati nella tabella sono puramente indicativi e non impegnativi.
- Moltiplicare la densità del materiale da sollevare (kg/m³) per la capacità SAE per ottenere il peso del materiale sollevato con la benne selezionata.



	TB210R
A	233,5 mm
B	345,7 mm
C	54,2 mm
D	91,2 mm
E	73,4 mm
F	42,6 mm
G	10 mm
H	170 mm
I	10 mm
PIN TYPE	B

MARTELLINO EPIROC



Modello martello	PREMIUM SB52	
Peso	KG	55
Pressione di esercizio	bar	100 - 150
Frequenza d'impatto	Blows / min	750 - 1.700
Diametro utensile	mm	40
Lunghezza utile dell'utensile	mm	255
Potenza max idr. in ingresso	kW	7
Livello di potenza sonora LwA	dB(A)	117

Ordinabile nelle seguenti configurazioni di attacco

- contropiastra
- attacco diretto
- attacco rapido

Il KIT martello comprende due tubi e due utensili (piramidale e scalpello).



TAKEUCHI

LE NOSTRE MACCHINE



TB210R



TB217R



TB216



TB219



TB225



TB325R



TB230



TB235-2



TB335R



TB240



TB250-2



TB350R



TB260



TB370



TB290-2



TB2150R



TB2150 HEAVY



TB257FR



TB280FR



TL6R



TL8R2



TL10V2



TL12V2



TL12R2



TB295W



TCR50-2





www.TAKEUCHI-ITALIA.it



Via Vittorio Veneto, 66 - 37053 Cerea - Verona
Tel. +39 0442 1908 700 - Fax +39 0442 1908 709

Benché sia stata posta la massima cura per garantire la correttezza dei contenuti di questa brochure al momento della stampa, essa non ha alcuna valore in sede contrattuale. Le illustrazioni e le descrizioni di questa brochure si intendono fornite a titolo indicativo. In linea con la politica di Takeuchi che si prefigge il costante miglioramento dei propri prodotti. Takeuchi si riserva il diritto di modificare in qualsiasi momento le caratteristiche tecniche e le specifiche tecniche delle macchine descritte e illustrate nella presente pubblicazione. È vietata la riproduzione, totale o parziale, della presente brochure senza il previo consenso scritto di Takeuchi.