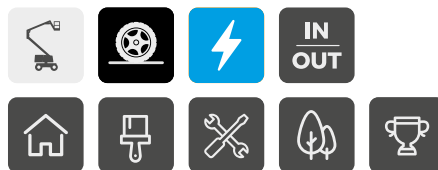


HA12 CJ / CJ+



ECCELLENTE MANOVRABILITÀ NEGLI SPAZI PIÙ RISTRETTI

- > Possibilità di traslare e di ruotare la torretta simultaneamente
- > Raggio di sterzata ridotto
- > Rotazione torretta in sagoma
- > L'altezza a riposo consente di passare attraverso le porte standard
- > Larghezza 1,20 m

PRODUTTIVITÀ OTTIMALE

- > Movimenti proporzionali e simultanei
- > Utilizzo interno ed esterno
- > Autonomia eccezionale

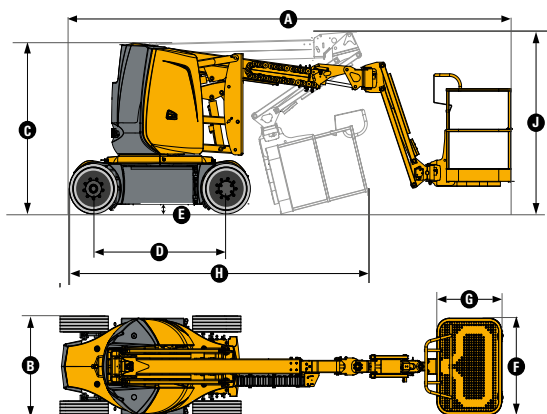


HA12 CJ / CJ+

PIATTAFORMA AEREA SEMOVENTE ARTICOLATA ELETTRICA

DATI TECNICI

	HA12 CJ	HA12 CJ+
Altezza di lavoro	11.68 m	
Altezza piano calpestio	9.68 m	
Sbraccio laterale massimo	6.94 m	7.22 m
Punto di articolazione	4.74 m	
Portata massima cesta	250 kg (2 pers.)	230 kg (2 pers.)
A Lunghezza fuori tutto	5.36 m	5.64 m
B Larghezza fuori tutto	1.2 m	
C Altezza a riposo	1.99 m	
D Interasse	1.65 m	
E Altezza da terra	10.7 cm	
F x G Dimensione piattaforma	1.14 x 0.8 m	
H Lunghezza - trasporto	3.86 m	4.2 m
J Altezza - trasporto	2.22 m	2.6 m
Sbalzo anteriore	0 cm	
Escursione orizzontale Jib	N/A	180° [-90/+90]
Angolo di escursione verticale Jib	132.2° [+63.5/-68.7]	
Rotazione cesta	180° [+90/-90]	
Angolo di rotazione della torretta	355 °	
Inclinazione operativa max	3°	
Velocità di traslazione proporzionali	0.68 - 6 km/h	
Velocità del vento massima	45 km/h	
Pendenza massima superabile	25 %	
Raggio minimo di sterzata - esterno	3.65 m	
Pneumatici pieni - antitraccia	598x190	
Propulsione	48 V - 320 Ah (C5)	
Peso	7 065 kg	7 110 kg



EQUIPAGGIAMENTO STANDARD

- > 2 ruote motrici
- > 2 ruote direttrici
- > Pneumatici pieni antitraccia
- > Quadro comandi ergonomico
- > Blocco meccanico della torretta
- > Livellamento automatico de cesta
- > Sistema di controllo di carico su cesta
- > Controllo d'inclinazione
- > Clacson
- > Contaore
- > Sistema per discesa d'emergenza
- > Caricabatterie integrato 48V-50A
- > Batterie di semi-trazione
- > Indicatore di carica sul quadro comandi in cesta e a terra
- > Anelli di sollevamento e traino

OPZIONI E ACCESSORI

- > Presa elettrica 220V in cesta
- > Linea aria compressa
- > Porta d'accesso in cesta a chiusura automatica
- > Interruttore differenziale
- > Batterie di trazione
- > Porta neon
- > Predisposizione per tracker
- > Porta coni
- > Lampeggiante
- > Faro di lavoro

