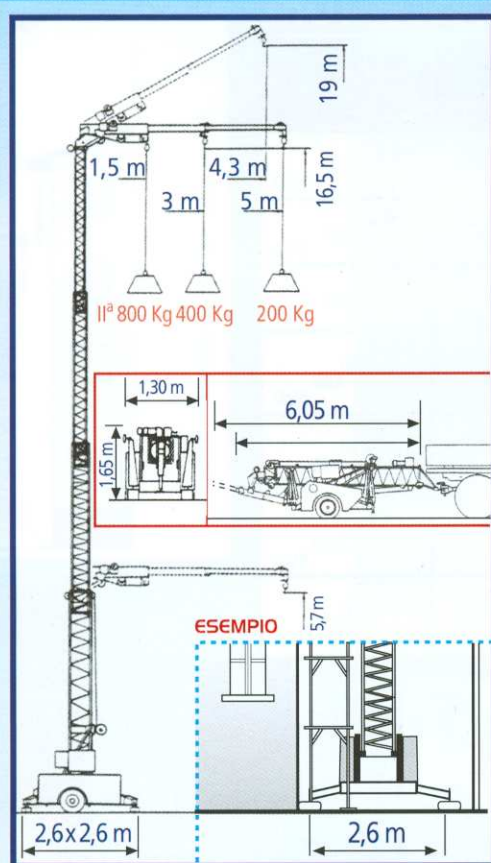


*“Le macchine ideali per gli spazi impossibili”*



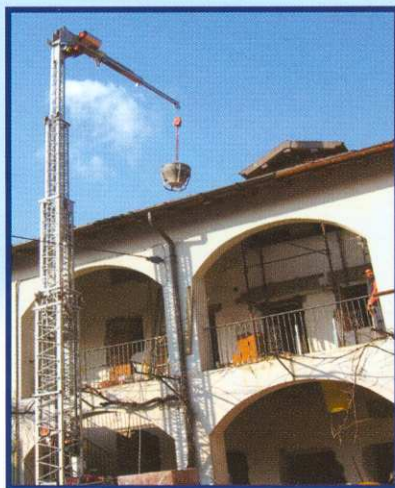
# K800

**SOLLEVATORE AUTOMATICO  
CON BRACCIO E TORRE TELESCOPICHE**



## CARATTERISTICHE INNOVATIVE ▼

- Braccio telescopico di 5 m
  - Rotazione del braccio in alto a 360°
  - Altezza 16,5 m, con braccio orizzontale
  - Altezza con braccio impennato 19 m
  - Compatto, in posizione di traino, per facili spostamenti nei cantieri
  - Larghezza 1,30 x 6,05 m al traino
- 
- Basamento che opera in posizione fissa con forma ristretta
  - Torri telescopiche con svariate posizioni di altezza regolabili automaticamente
  - Portate Kg 800/400/200
  - Alimentazione monofase 220V (3 kw)
- 
- Montaggio automatico rapidissimo
  - Peso con zavorra 3500 Kg
  - Peso senza zavorra 2200 Kg



2004

I dati tecnici sono indicativi ma non impegnativi.

# CINOMATIC



NESSUNA GRU PUÒ LAVORARE IN SPAZI COSÌ STRETTI

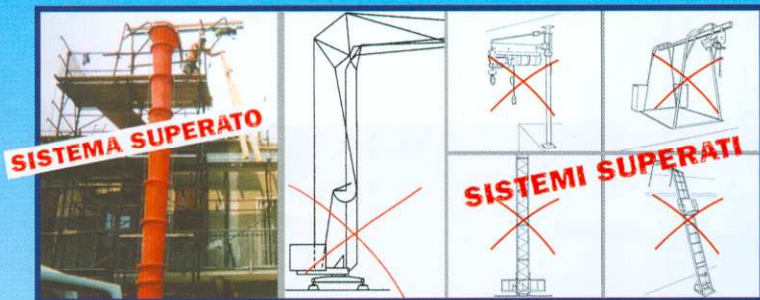
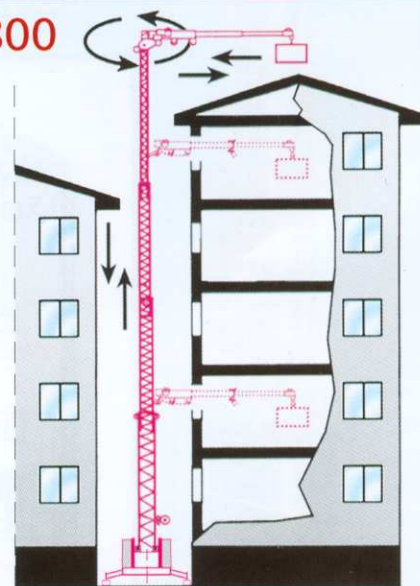
WWW.PARTNERSC.IT

## ECCO LA GAMMA DEI NOSTRI SOLLEVATORI

Sollevatori MODELLO	Altezza con Braccio Orizzontale	Altezza con Braccio Impennato	Braccio Telescopico	Portata KG
K 800	m 16,5	m 19	m 5	800 400 200
K 800pm	m 16,5	m 19	m 5	1000 500 200
K 2000	m 18	m 20,30	m 8	1000 500 400
K 3000	m 18	m 21	m 10	1000 500 400 300
K 3000/S	m 20	m 23	m 10	1000 500 400 300
K 4000	m 22	m 25	m 10	1000 500 400 300
K 4000/S	m 24	m 27	m 10	1000 500 400 300

K 800

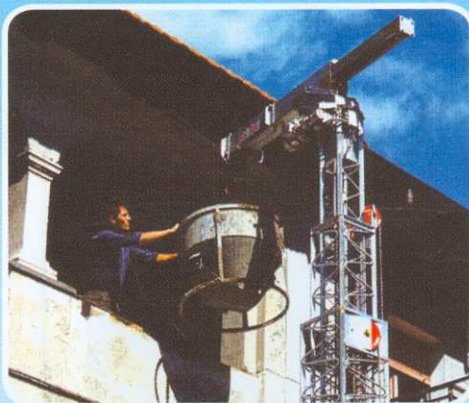
Torre regolabile in altezza ogni 10 cm



Il grande vantaggio del braccio telescopico: può entrare anche dalle varie aperture dei fabbricati.



TRAINO IN CANTIERE



Sistema di montaggio rapidissimo in pochi minuti è pronto per lavorare.



*"Le macchine ideali per gli spazi impossibili"*

**CINOMATIC**

Via della Pergola, 55 - 23900 LECCO (Italy)  
Tel. 0341 281 961 Fax 0341 286 074  
e-mail [cinomatic@cinomatic.com](mailto:cinomatic@cinomatic.com)

PUÒ TROVARE  
PIÙ INFORMAZIONI:  
[www.cinomatic.com](http://www.cinomatic.com)