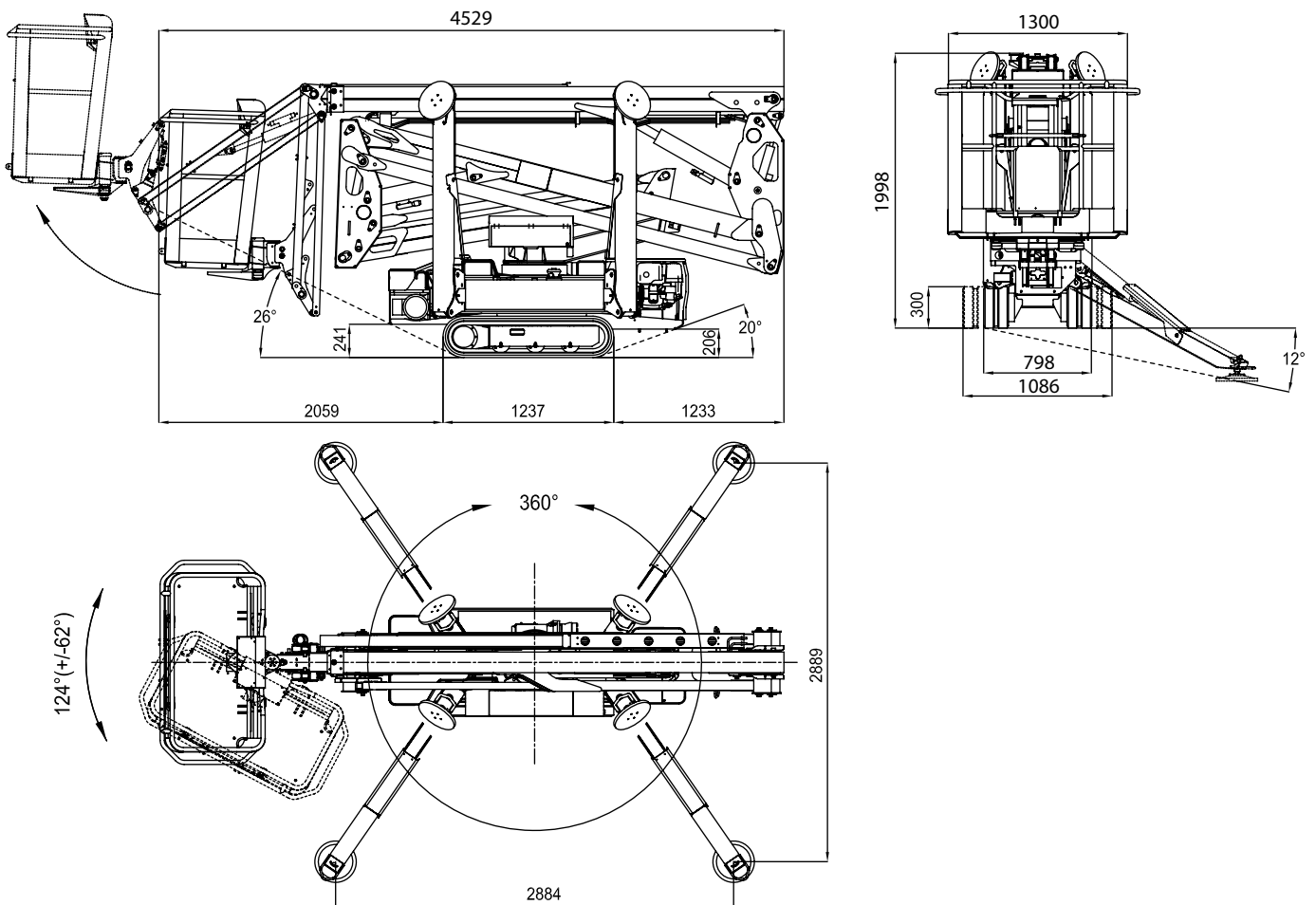
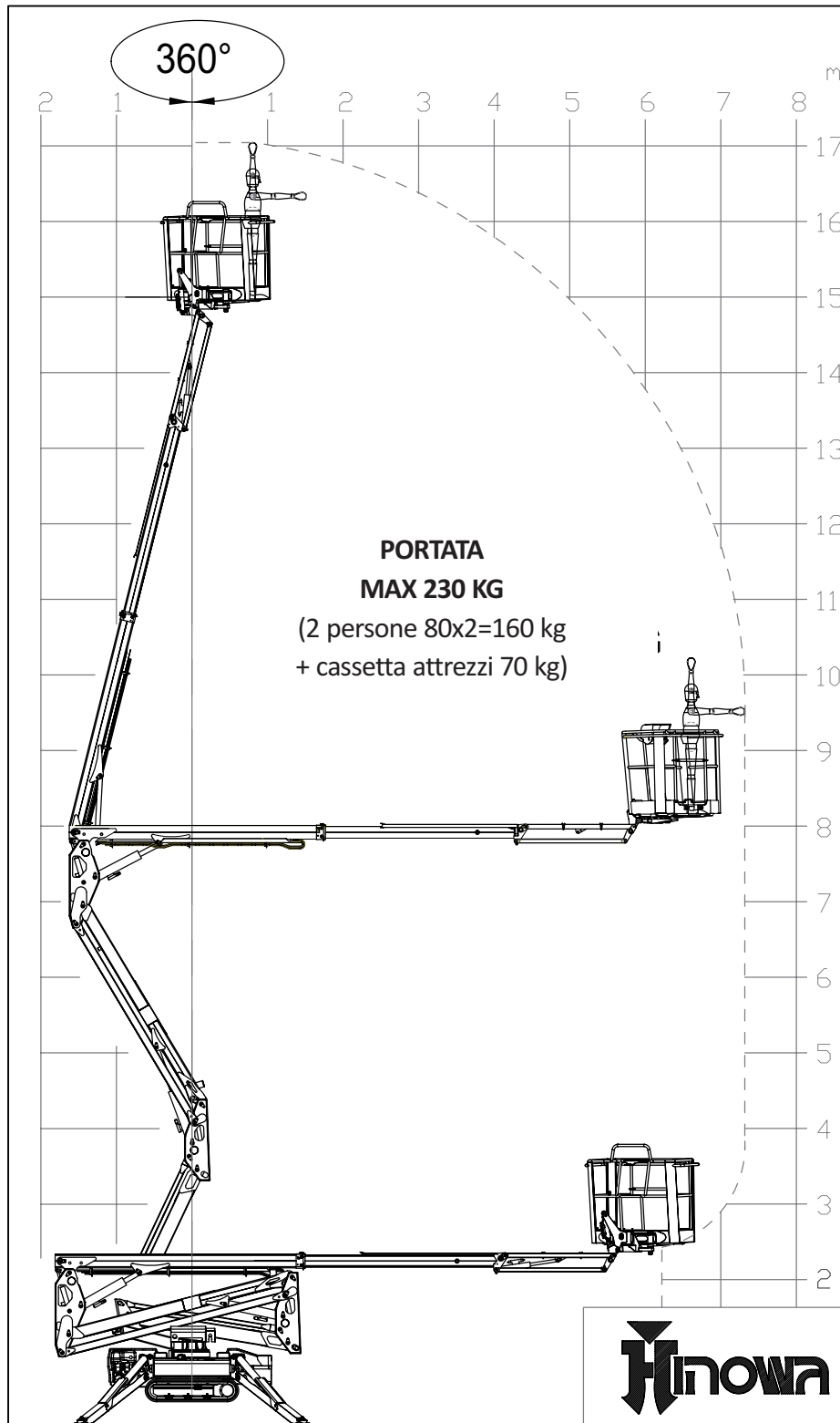


LIGHTLIFT 17.75 *PERFORMANCE III S*



LIGHTLIFT 17.75 *PERFORMANCE III S*



LIGHTLIFT 17.75 PERFORMANCE III S

MOTORE BENZINA

MarcaHONDA
TipoiGX440 cc
Cilindri e cilindratamonocilindrico 440 cc
Potenza lorda max.....12,7 HP - 9,5Kw @ 3600 rpm
Regime di taratura3600 rpm
Avviamento elettrico12 volt

MOTORE DIESEL

Marca.....HATZ
Tipo1B40 - HD Autorev
Cilindri e cilindratamonocilindrico 462 cc
Potenza lorda max.10 HP - 7,5Kw @ 3600 rpm
Regime di taratura3600 rpm
Avviamento elettrico12 volt

MOTORE ELETTRICO

Standard230V/50 Hz - 2,2 Kw 1500 rpm
Optional110V/50 Hz - 2,2 Kw 1500 rpm

POMPA IDRAULICA

Tipo e numerodoppia 2x4 cc
Pressione impianto traslazione/stabilizzatori165 bar
Pressione impianto parte aerea210 bar

CINGOLATURA

Tendingoloa grasso
Rulli per lato.....3 + slitta
Carreggiata del passo variabile.....798 / 1086 mm
Velocità di traslazione1,8 km/h
Velocità di traslazione (con 2ª velocità optional)0,7 / 1,8 / 3,6 km/h

PESO OPERATIVO 2190 kg

SERBATOIO MOTORE BENZINA 5,9 litri

SERBATOIO MOTORE DIESEL 5,0 litri

PENDENZA MAX AMMESSA IN TRASLAZIONE..... 15°

VELOCITÀ MAX VENTO12,5 m/s

LIGHTLIFT 17.75 *PERFORMANCE III* *LITHIUM*

MOTORE ELETTRICO

| | |
|--|------------------|
| Motore elettrico | 2kW/48V |
| Tensione impianto elettrico | 48V-12V |
| Pacco batterie al litio | 48V 90Ah |
| Tempo di auton. a batterie cariche (stimato) | 4-5 h |
| Caricabatterie a bordo | 220V±15% 50÷60Hz |
| Caricabatterie opzionale | 110V±15% 50÷60Hz |
| Tempo di ricarica a batterie completamente scariche (stimato) | 4 h |
| Tempo all'80% da batterie completamente scariche (stimato) | 2 h |
| Nr di ricariche consentite | 2000 cicli |

POMPA IDRAULICA

| | |
|---|---------------|
| Tipo e numero | doppia 2x4 cc |
| Pressione impianto traslazione/stabilizzatori | 165 bar |
| Pressione impianto parte aerea | 210 bar |

CINGOLATURA

| | |
|--|----------------------|
| Tendicingolo | a grasso |
| Rulli per lato | 3 + slitta |
| Carreggiata del passo variabile | 798 / 1086 mm |
| Velocità di traslazione (con 2 ^a velocità optional) | 0,4 / 0,8 / 1,6 km/h |

PESO OPERATIVO 2250 kg

PENDENZA MAX AMMESSA IN TRASLAZIONE 15°

VELOCITÀ MAX VENTO 12,5 m/s