

CM 61S2 serie modulare

Gru idraulica a montaggio rapido

Hydraulic crane with quick assembling

Grue hydraulique à montage rapide

Hydraulischer Schnellmontagekran

Grúa hidráulica de montaje rápido

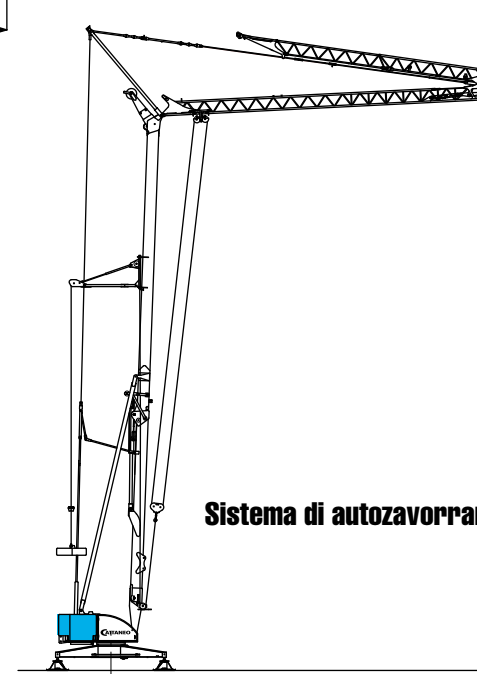
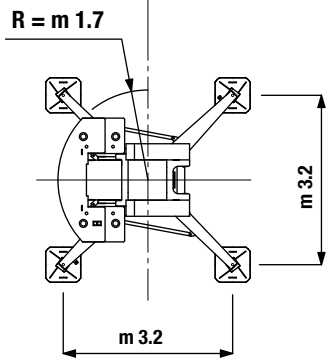
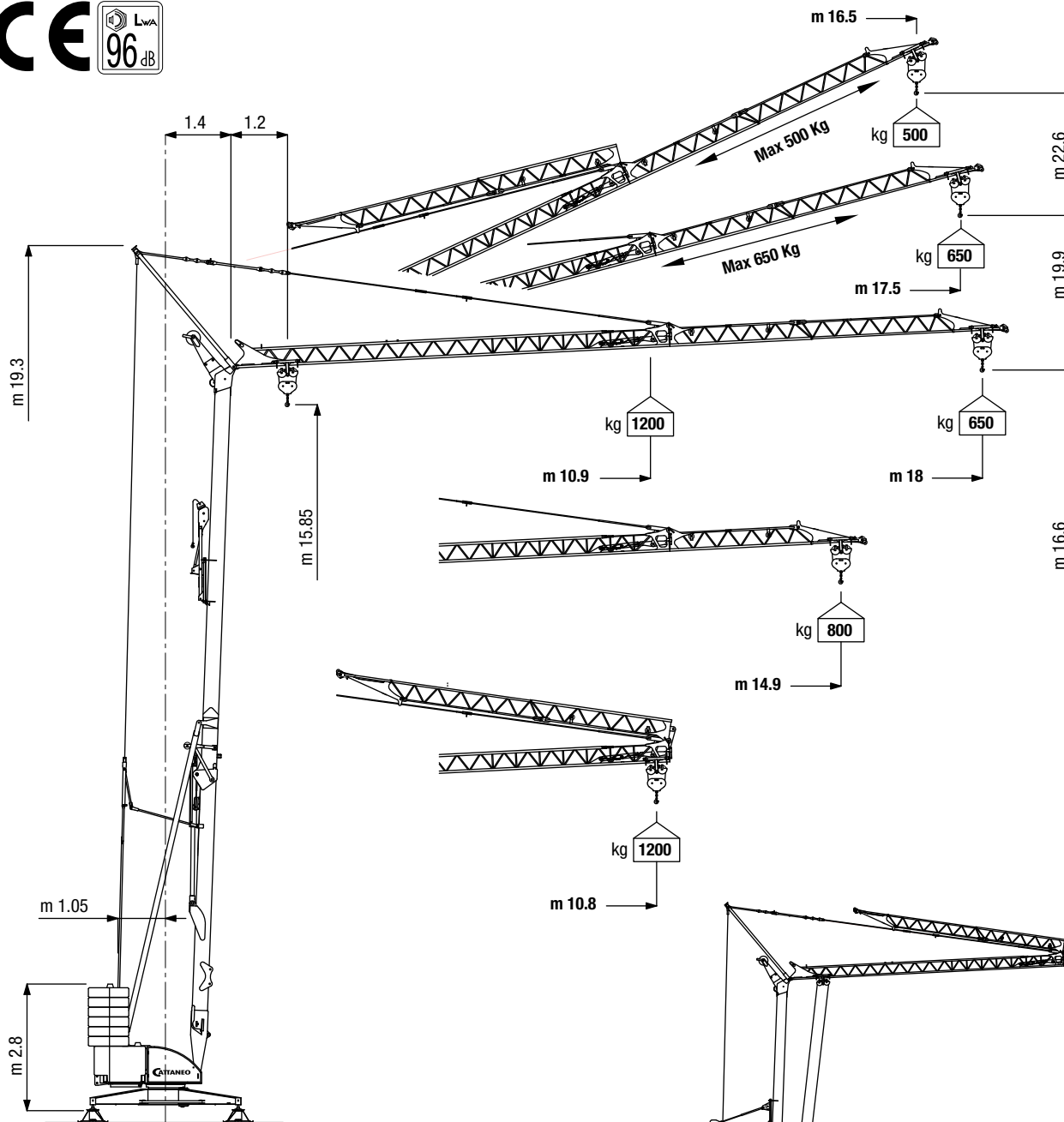


CATTANEO

AZIENDA CON SISTEMA QUALITÀ
CERTIFICATO DA DNV

UNI EN ISO 9001

CM 61S2



Sistema di autozavorramento

Curve di carico Load diagrams Courbes de charge Lastkurven Curvas de cargas	kg	1200	1150	1100	1050	1000	950	900	850	800	750	700	650
	m	10.9	11.2	11.6	12.0	12.6	13.1	13.7	14.5	15.1	16.0	16.9	18.0
	m	10.8	11.1	11.5	11.9	12.4	13.0	13.6	14.2	14.9			

CM 61S2


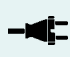

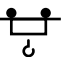



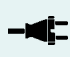

Prestazioni

Performances

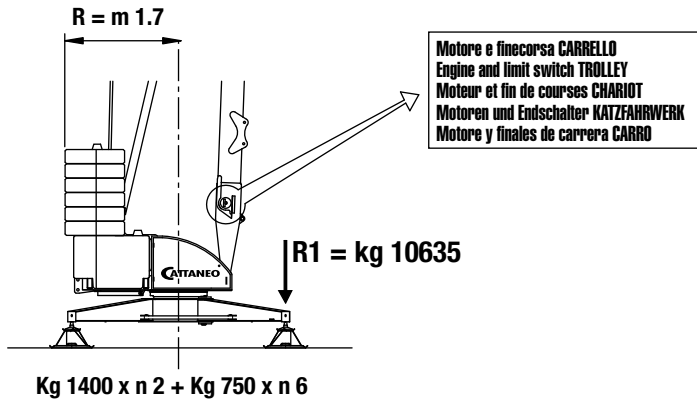
Prestations

Leistungen

Prestaciones

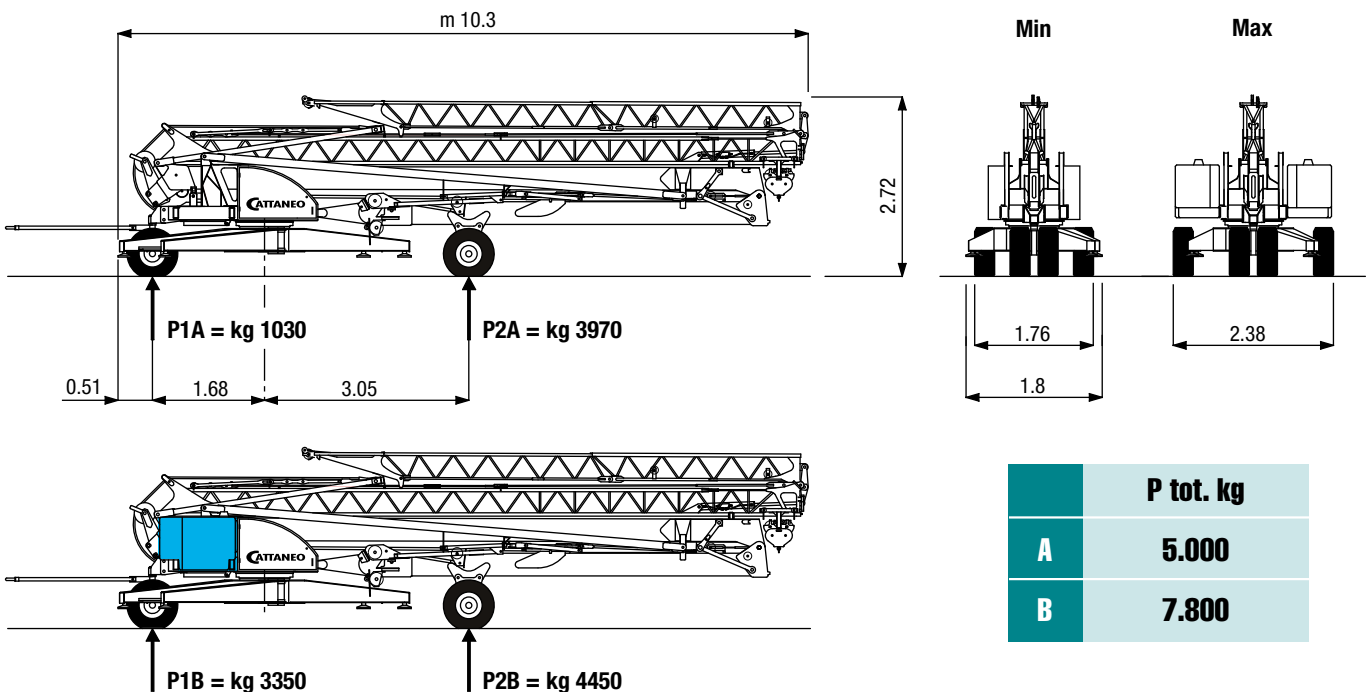
		Versione trifase Three-phase version - Version triphasé Drehstrom Version - Versión trifásica					Versione monofase One/three-phase version - Version mono-triphasé Drehstrom-Einphasenstrom Version - Versión monofásica						
		400 V - 50 Hz				kVA	230/400 V - 50 Hz				kVA		
 Sollevamento Hoisting Levage Hubwerk Elevación	m/1'	1°	2°	3°	kW		m/1'	1°	2°	3°	kW		3
		7	14	28				7	15	21			
 Carrello - Trolley Chariot - Katzfahrwerk Carro	m/1'	15 - 30 inverter			1,5		m/1'	15 - 30 inverter			1,5		4
		0 → 0,4 → 0,95 inverter						0 → 0,4 → 0,95 inverter					
 Rotazione - Slewing Orientation - Drehwerk Rotación	g/1'	0 → 0,4 → 0,95 inverter			1,5		g/1'	0 → 0,4 → 0,95 inverter			1,5		3
		0 → 0,4 → 0,95 inverter						0 → 0,4 → 0,95 inverter					

Contrappeso in lastre di cemento armato - Ferro-concrete ballast slabs
Contrepoids en plaques de béton armé - Gegenballast aus Stahlbetonplatten - Lastre en hormigón armado



Massa gru (con assale da cantiere) Weight of crane (with yard axle) Poid de la grue (avec essieu de chantier) Konstruktionsgewicht des Krans (mit Rangierfahrwerk) Peso grúa (con eje para obra)	kg 5.000
Massa contrappeso Counterweight Contrepoids Gegengewicht Contrapeso	kg 7.300

Trasporto - Transport - Transport - Transport - Transporte

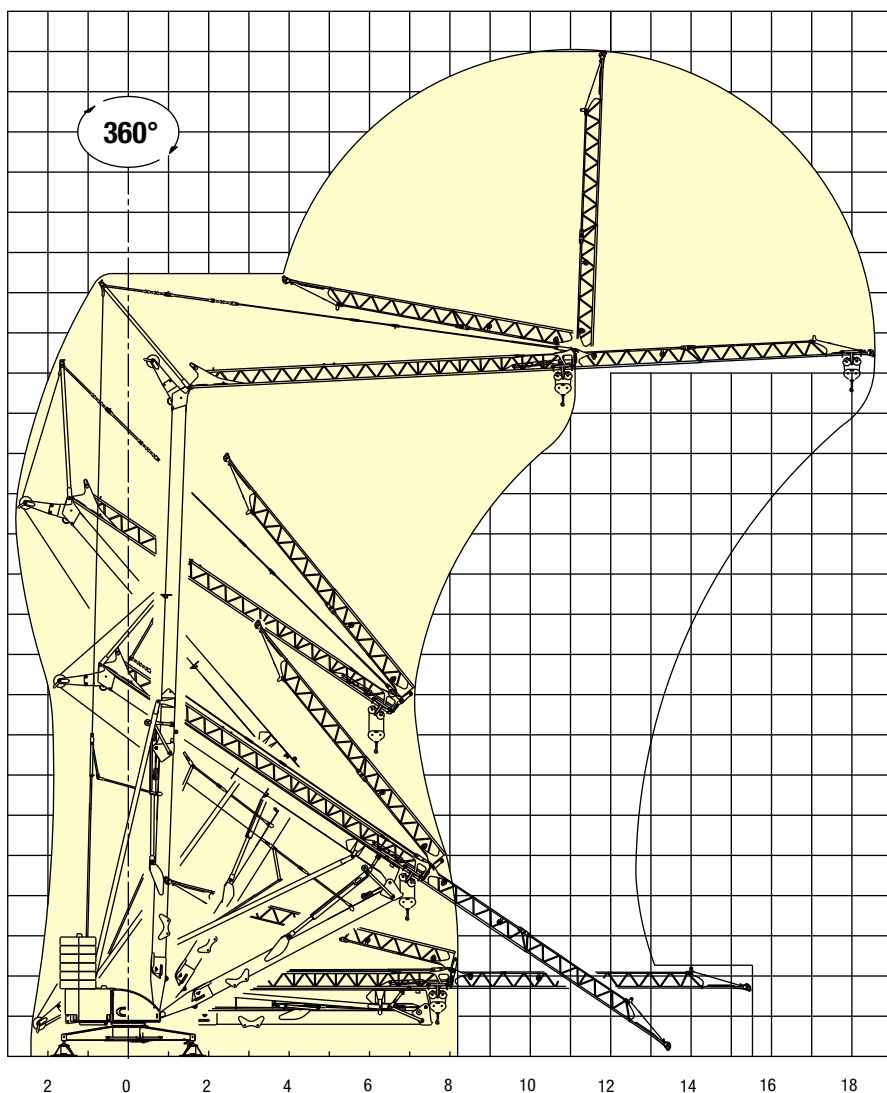


MONTAGGIO

- Posizionamento e livellamento immediato della gru, con montaggio ultrarapido su 360°, in spazi ristretti - Meccanismo di montaggio oleodinamico automatizzato, con movimenti dei cilindri indipendenti per torre e braccio, comandabili a distanza; allineamento aereo del braccio brevettato, con cilindro in posizione protetta e stelo rientrato in posizione di esercizio - Apertura e chiusura automatica del puntone del braccio durante il montaggio e lo smontaggio - Pretensionamento delle funi di traslazione a terra e mantenimento della tensione costante per tutto il montaggio - Valvole di blocco su tutti i movimenti dei cilindri e valvola limitatrice di pressione - Microinterruttore di livello olio in centralina - Tubi idraulici senza giunzioni intermedie, con protezioni su tutto il percorso.
- L'apertura del braccio può avvenire in tutte le posizioni di montaggio; l'apertura a torre verticale rende minimi gli spazi di montaggio. La facoltà di abbassare la gru con il braccio allineato consente una facile e rapida verifica ed un eventuale intervento sul carrello, sui capofissi delle funi e sulle pulegge, senza dover smontare completamente la gru.
- L'accesso, il posizionamento e l'uscita dal cantiere sono agevolati dalla facoltà di montare e smontare la gru su 360°. Gli spostamenti sono facilitati dal carro gommato a quattro ruote di grande diametro, dalla possibilità di restringere la carreggiata dell'assale fisso e di asportare tutto il contrappeso di montaggio.

Brevetti

Meccanismo idraulico di allineamento aereo del braccio
Sollevamento monotrifase in corrente continua



Dotazione di serie

- zincatura a fuoco della torre e del braccio
- braccio ripiegabile con gru in esercizio e tamponi di finecorsa ad attivazione automatica; selezione istantanea del finecorsa di traslazione tramite commutatore nel quadro elettrico
- braccio impennabile con carrello rampante
- braccio modulare
- funi e tiranti in fune zincati
- cofano per attrezzi e pulsantiera
- comando a pulsantiera via cavo
- predisposizione per radiocomando
- predisposizione per falconcino di autozavorramento
- dotazione completa di finecorsa e limitatori di carico
- avvisatore acustico di sovraccarico
- benna troncoconica da litri 250
- carro gommato a 4 ruote pneumatiche, idoneo al traino della gru in cantiere con il contrappeso di montaggio
- assale fisso a carreggiata restringibile
- contrappeso in lastre trasversali di cemento armato
- verniciatura ad immersione di tutte le parti della gru, basamento compreso, con mano di fondo e di finitura
- manuale di istruzioni e manuale dei ricambi; garanzia

Meccanismi di serie

- Argano di sollevamento a 3 velocità temporizzate
- Apparecchiatura elettronica per la scalata automatica delle velocità prima dell'arresto del carico, sia in "salita" sia in "discesa"
- Rotazione a 2 velocità con avviamento e frenata progressiva controllata da "inverter"
- Rotazione con controllo elettronico della contro-manovra
- Meccanismo di traslazione del carrello a 2 velocità con rampe di accelerazione e di frenata controllate da "inverter"
- Meccanismo di traslazione del carrello alla base della gru
- Finecorsa di traslazione del carrello e relativa regolazione alla base della gru
- Apparecchiatura elettrica di sicurezza a ridondanza controllata per consentire l'intervento dei limitatori di carico e dei finecorsa anche con un contattore bloccato
- Limitatori di carico temporizzati per lo spegnimento delle oscillazioni
- Motori protetti con interruttori magnetotermici

Versione monotrifase

- Sistema brevettato di "sollevamento monotrifase in corrente continua" con selezione istantanea monofase-trifase senza intervenire su motori, freni e trasformatori e con spine di alimentazione separate per evitare ogni rischio di errore. Garanzia di sollevare il carico massimo con prese di corrente a partire da 1,5 kW e con tensione a partire da 170 Volt monofase e, in presenza di adeguata linea a di alimentazione, in 3ª velocità. Argano di sollevamento a 3 velocità temporizzate, con maggiorazione del 25% della 3ª velocità in funzionamento trifase.

Optional

- n. 4 piastre ripartitrici per appoggio al suolo
- falconcino per autozavorramento, di utilizzo immediato servendosi del gancio di sollevamento
- radiocomando a pulsantiera

Specifiche suscettibili di variazioni senza preavviso

CM 61S2



Per la Luigi Cattaneo SpA ed i suoi collaboratori la gru CM 61S2 nasce dalla solida esperienza di oltre 2500 esemplari di gru con torre monotrave e braccio da 16 a 18 metri (costruite nei modelli CM 61, 61R, 61A, 61B e CM 67) ed operanti nei cantieri di tutto il mondo dal 1985. La gru CM 61S2 ha portato ai massimi livelli il perfezionamento funzionale e tecnologico di questa fortunata serie di gru e, oggi, risulta essere la macchina ideale per semplicità, affidabilità e potenza a bassi consumi.

CM 61S2



La LUIGI CATTANEO SpA ringrazia le proprie maestranze, i tecnici progettisti, i responsabili della produzione, i fornitori e tutti coloro che hanno collaborato con entusiasmo alla realizzazione di questo ambizioso progetto.
Un ringraziamento va anche ai clienti che ci dimostrano la loro fiducia e ai collaboratori che si impegnano a far conoscere questa macchina sul mercato.

Luigi Cattaneo SpA



PROGETTO: Ufficio Tecnico LUIGI CATTANEO SpA
COSTRUZIONE: stabilimenti LUIGI CATTANEO SpA

Il presente catalogo non può avere valore contrattuale

CATTANEO

Luigi Cattaneo S.p.A.
via Trieste 14 - 20020 Magnago (MI) Italia
tel. +39 331 657132 - fax +39 331 305460
www.cattaneogru.it
e-mail: cattgru@tin.it